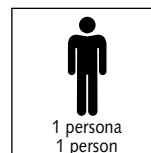
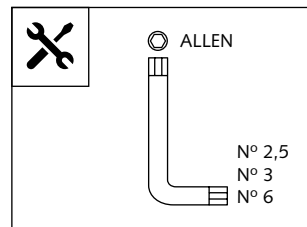


SEMICARENADO RETRO PARA - RETRO WINDSCREEN FOR - WINDSCHUTZSCHEIBE RETRO FÜR YAMAHA XSR700



Ref.: 8933
(color negro / black colour)

Ref.: 9187
(color carbono / carbon look)

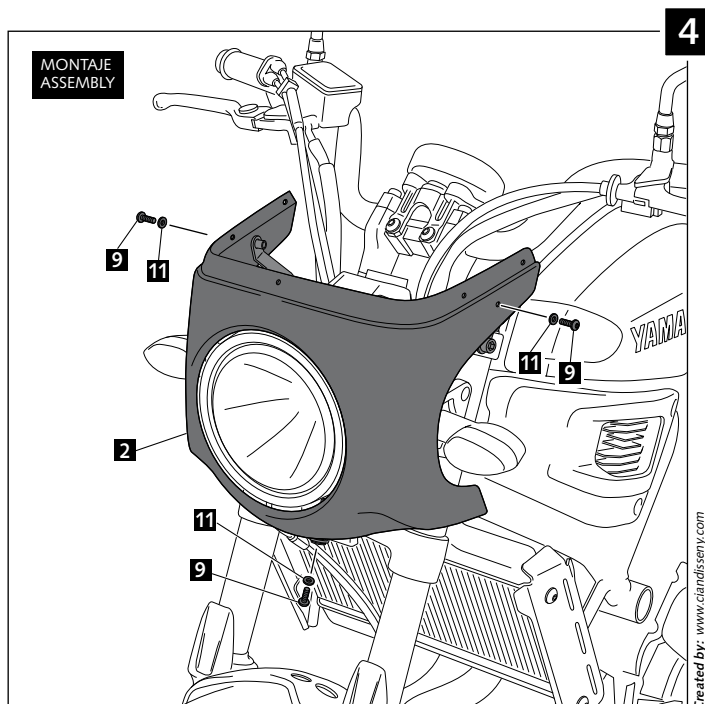
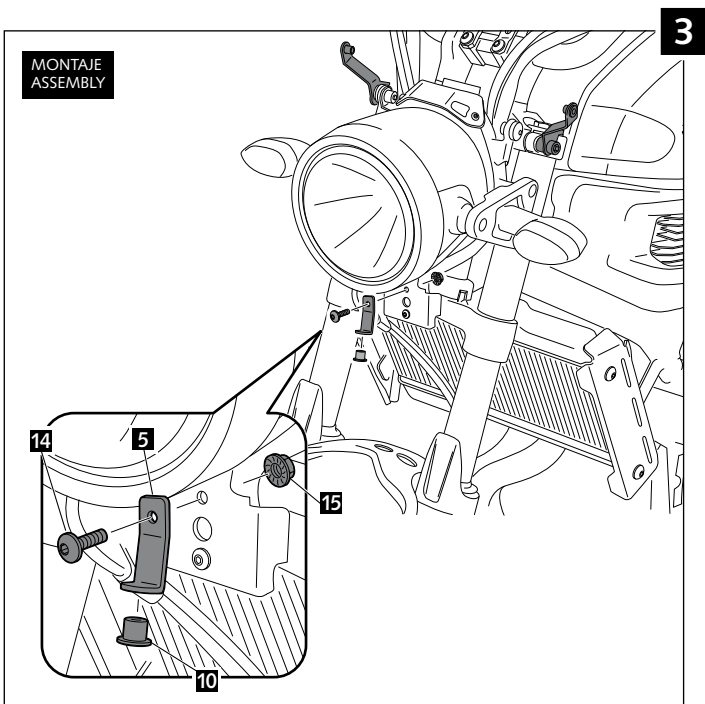
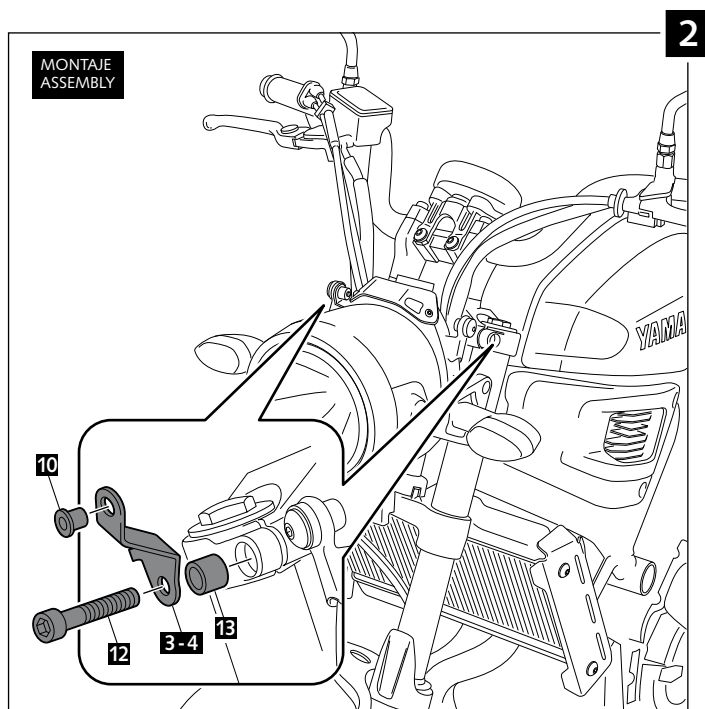
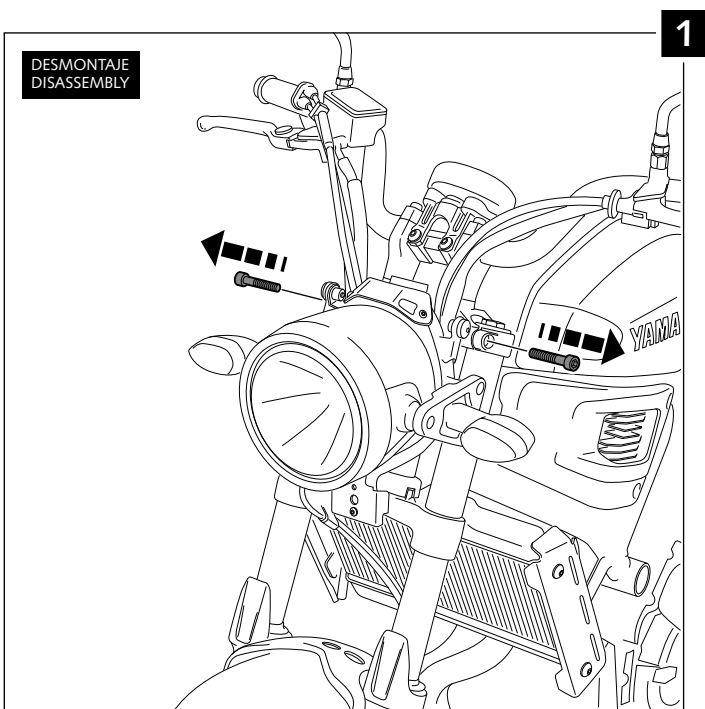


Fácil - Easy
Media-Intermediate
Difícil-Difficult

ID.	PIEZA / PART	DESCRIPCIÓN	DESCRIPTION	QTY.
1		Cúpula	Screen	1
2		Carcasa ABS	ABS Fairing	1
3		Soporte metálico derecho	Right metal support	1
4		Soporte metálico izquierdo	Left metal support	1
5		Soporte metálico inferior	Inferior metal support	1
6		Tornillo Allen M4x16 ISO 7380	M4x16 ISO 7380 Allen screw	5
7		Silentblock M4	Silentblock M4	5
8		Arandela de nylon M4x0,5	M4x0,5 Nylon washer	5
9		Tornillo Allen M5x16 ISO 7380	M5x16 ISO 7380 Allen screw	3
10		Silentblock M5	Silentblock M5	3
11		Arandela de nylon M5x1	M5x1 Nylon washer	3
12		Tornillo Allen M8x35 DIN 912	M8x35 DIN 912 Allen screw	2
13		Casquillo Ø int. 8,5 x Ø ext. 14x9	Ø inner 8,5 x Ø outer 14x9 Arrowhead	2
14		Tornillo Allen M6x10 ISO 7380	M6x10 ISO 7380 Allen screw	1
15		Tuerca autoblocante M6	M6 Locknut	1
16		Kit adhesivos	Stickers set	1

SEMICARENADO RETRO PARA - RETRO WINDSCREEN FOR -
 WINDSCHUTZSCHEIBE RETRO FÜR
YAMAHA XSR700

INSTRUCCIONES DE MONTAJE - MOUNTING INSTRUCTIONS - MONTAGEANLEITUNG



SEMICARENADO RETRO PARA - RETRO WINDSCREEN FOR -
 WINDSCHUTZSCHEIBE RETRO FÜR
YAMAHA XSR700

INSTRUCCIONES DE MONTAJE - MOUNTING INSTRUCTIONS - MONTAGEANLEITUNG

